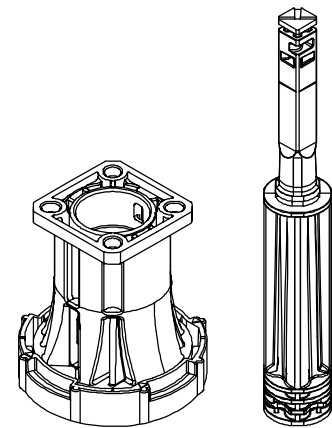


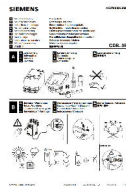
de Montageanleitung
en Mounting instructions
fr Instructions de montage
sv Monteringsinstruktion
nl Montage-aanwijzing
it Istruzioni di montaggio
fi Asennusohje
es Instrucciones de montaje
da Monteringsvejledning
pl Instrukcja montażu
cz Montážní návod
hu Szerelési útmutató
el Οδηγίες εγκατάστασης
ru Инструкция по установке
zh 安装指导

Adapter
Adapter
Adaptateur
Adapter
Adapter
Adattatore
Sovitesarja
Adaptador
Adapter
Łącznik
Adaptér
Adapter
Προσαρμογέας
Переходной фитинг
配套连接件



ALJ100

GDB..9E, GLB..9E, GQD..9A, GSD..9A
+ VA../VB..61..
+ VA../VB..60..
+ VWG41..

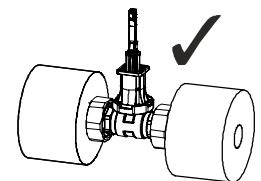
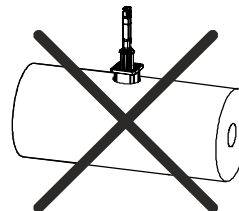


GDB..9E	→	A6V10636144 (A5W00005998)	GQD..9A	→	M4659 (74 319 0716 0)
GDB111.9E/KN	→	M4657 (74 319 0646 0)	GSD..41.9A	→	M4655 (74 319 0884 0)
GLB..9E	→	A6V10636201 (A5W00005999)	GSD161.9A	→	A6V10636061 (A5W00005994)

A **de** Hinweise/Warnungen
en Notes/Warnings
fr Indications/Mises en garde
sv Hänvisningar/Varningar
nl Aanwijzingen/Waarschuwingen

it Messa in servizio/Indicazioni
fi Huomautuksia/Varoituksia
es Indicaciones/Consejos
da Bemærkninger/Advarsler
pl Uwagi/Ostrzeżenia

cz Poznámky/Varování
hu Megjegyzések/Figyelmeztetések
el Σημειώσεις/Προειδοποιήσεις
ru Примечания/Предупреждения
zh 笔记/警告

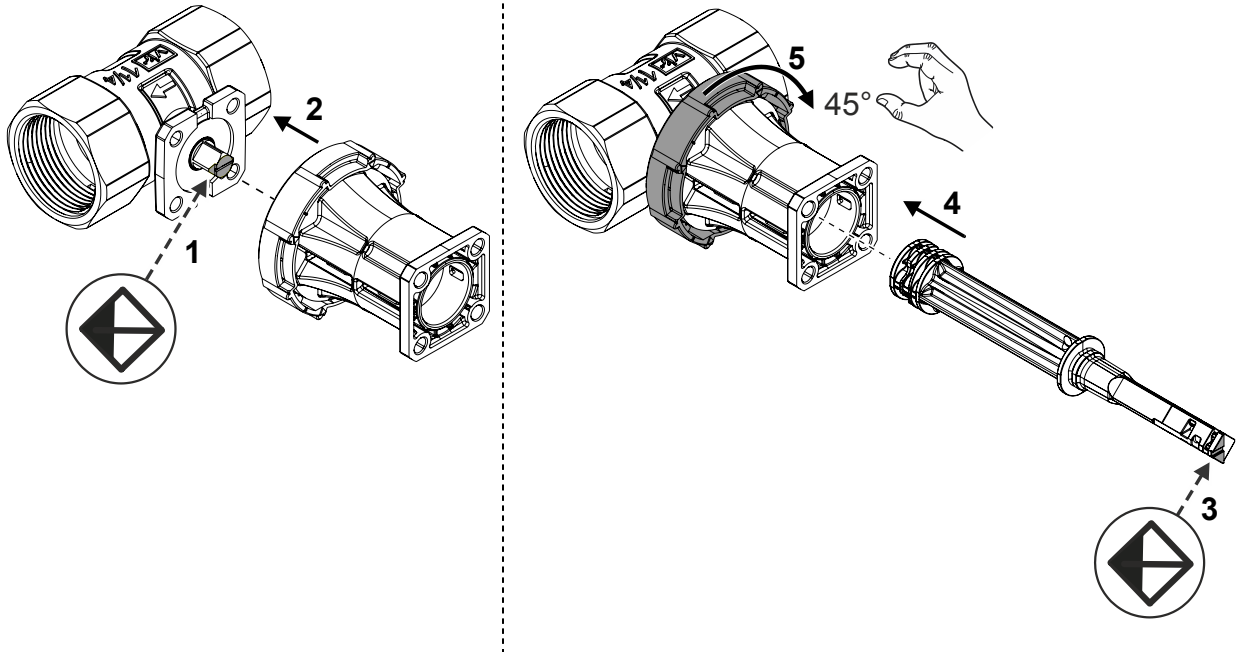
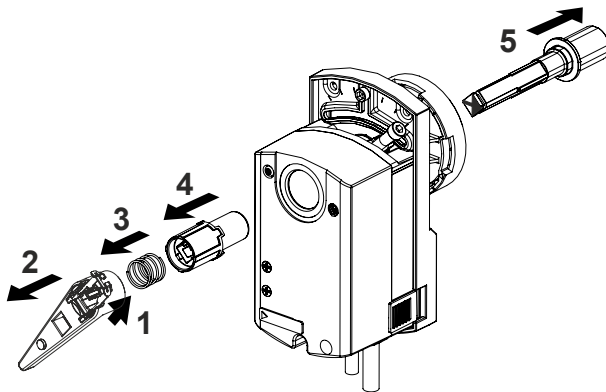
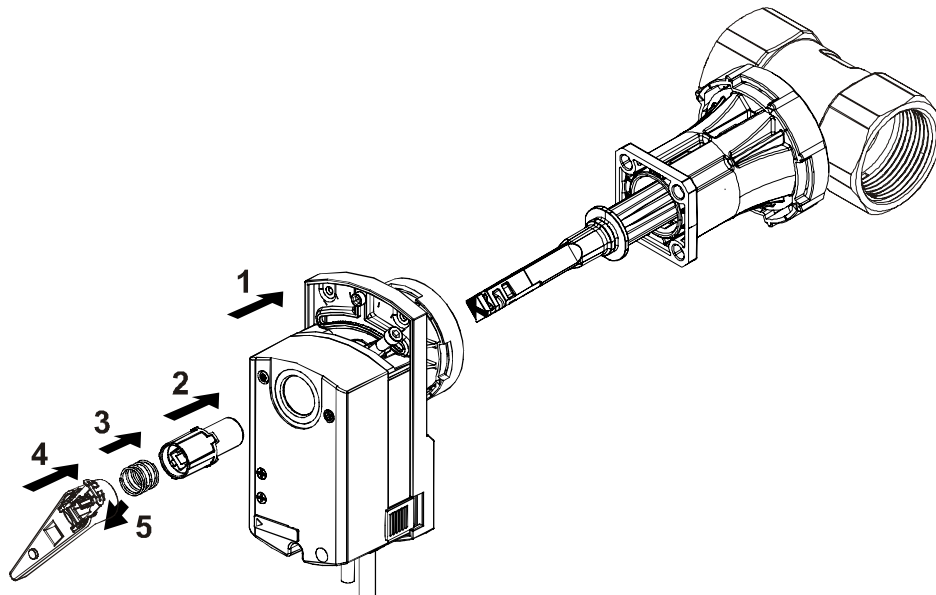


B

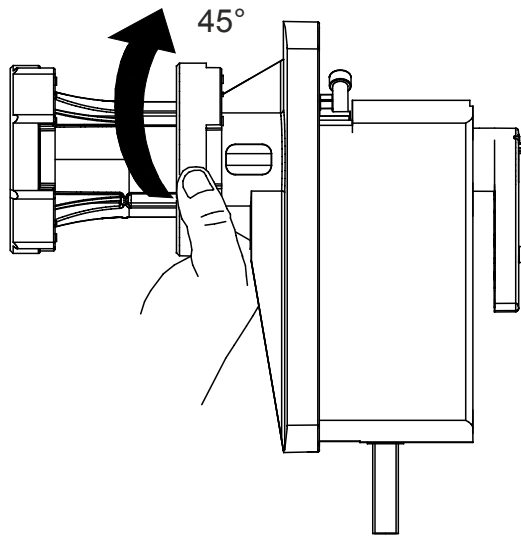
de Montage
 en Mounting
 fr Montage
 sv Montering
 nl Montage

it Montaggio
 fi Asennus
 es Montaje
 da Montering
 pl Montaż

cz Montážní
 hu Szerelési
 el Εγκατάσταση
 ru Установка
 zh 安装

1**2****2.1****2.2**

2.3

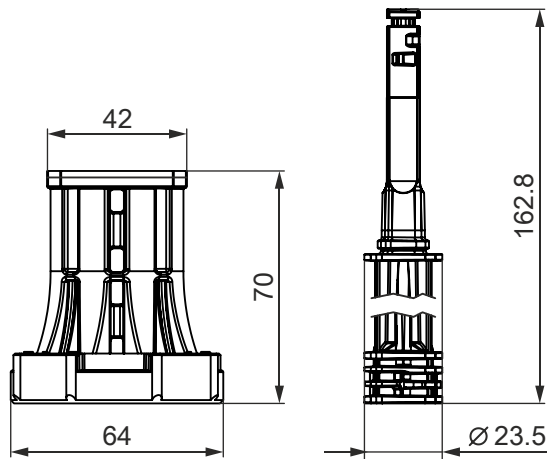


C

de	Massbilder
en	Dimensions
fr	Encombremnts
sv	Måttuppgifter
nl	Maatschetsen

it	Ingombri
fi	Mittapiirekset
es	Dimensiones
da	Målskitser
pl	Wymiary

cz	Rozměry
hu	Méretek
el	Διαστάσεις
ru	Размеры
zh	尺寸



Masse in mm
 Dimensions in mm
 Dimensions en mm
 Mått i mm
 Afmetingen in mm
 Dimensioni in mm
 Mitat mm
 Dimensiones en mm
 Mål i mm

Wymiary w mm
 Rozměry v mm
 Méretek mm-ben
 Διαστάσεις σε mm
 Размеры в мм
 尺寸单位 mm

