



Автоматы горения

LGB...

Автоматы горения для контроля, включения и управления 1- или 2-ступенчатыми газовыми горелками.

А также для газовых горелок малой и средней мощности (как правило, до 350 кВт) с нагнетателем или без него в повторно-кратковременном режиме работы.

LGB и данное техническое описание предназначены для производителей комплектного оборудования (OEM), которые устанавливают LGB на свое оборудование!

Применение, особенности

Применение

LGB предназначены для ввода в эксплуатацию и контроля 1- и 2-ступенчатых газовых горелок или газовых горелок в повторно-кратковременном режиме работы.

В зависимости от типа автомата, контроль пламени осуществляется при помощи ионизационных датчиков пламени, датчиков голубого пламени QRC1 для газовых наддувных горелок или УФ-датчиков пламени QRA (с дополнительным устройством AGQ1.xA27).

При использовании подходящих адаптеров LGB функционально может заменить предшествующие типы LFI7 и LFM1 (см. *Заменяемые типы в Данных для заказа*).

- Применение в соответствии со стандартом EN 676: автоматические горелки с наддувом для газообразных видов топлива.
- Устройства прошли типовые испытания в соответствии со стандартом EN 298: 1994-02 или EN 298: 1993.

Применение, особенности (продолжение)

- Общие особенности
- Распознавание пониженного напряжения
 - Контроль давления воздуха с проверкой функционирования реле давления воздуха при запуске и во время эксплуатации
 - Электрическая дистанционная разблокировка

Распознавание пониженного напряжения

Электронная схема переключения предотвращает запуск горелки газовым автоматом горения при напряжении сети ниже примерно 165 В ~ или — без подачи топлива — выключает в случае неисправности.

Особенности

LGB41 для атмосферных газовых горелок



Указание!
Не использовать для новых конструкций.



Указание!
Для новых конструкций могут быть использованы следующие автоматы горения:

- LME1...
- LME2...
- LME3...
- LME4...



Во избежание несчастных случаев, повреждения оборудования и нанесения ущерба окружающей среде необходимо соблюдать следующие предупреждения!

Категорически запрещается вскрывать, модифицировать данное устройство или вносить в него изменения!

- Все виды работ (установка, монтаж, обслуживание и т. д.) должны выполняться квалифицированным персоналом
- Перед выполнением любых работ в зоне подключения полностью отключите подачу электропитания на оборудование. Убедитесь, что оборудование нельзя вновь включить по оплошности, и что оно обесточено. В случае несоблюдения этой меры предосторожности возникает опасность поражения электрическим током
- Обеспечьте надежную защиту от поражения электрическим током за счет соответствующей защиты соединительных клемм автомата горения. При несоблюдении данного указания возникает опасность удара электрическим током
- По завершении любых работ (установка, монтаж, обслуживание и т. д.) убедитесь, что электрическая проводка находится в надлежащем состоянии, и проведите проверку безопасности согласно указаниям в главе *Указания по вводу в эксплуатацию*. При несоблюдении данного указания существует риск нарушения функций обеспечения безопасности или опасность поражения электрическим током
- Нажимайте кнопку сброса блокировки/кнопку управления только рукой (усилие нажатия ≤ 10 Н), не используйте для этого никакие инструменты или предметы с острыми краями. При несоблюдении данного указания существует риск нарушения функций обеспечения безопасности или опасность поражения электрическим током
- Запрещается использовать эти устройства после падения или удара, так как функции безопасности могут пострадать даже при отсутствии видимых повреждений. При несоблюдении данного указания существует риск нарушения функций обеспечения безопасности или опасность поражения электрическим током



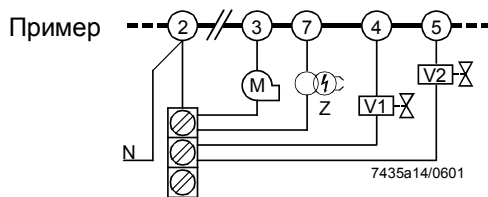
Внимание!

Заземление горелки должно соответствовать всем нормам, заземления котла недостаточно!

Указания по установке

Соблюдайте национальные правила техники безопасности.

- Всегда прокладывайте кабель зажигания высокого напряжения отдельно, на максимально возможном расстоянии от устройства и других проводов
- Запрещается менять местами фазный провод и нейтраль/нулевой провод на клеммах 1 и 2 автомата, так как в противном случае не поступает сигнал пламени
- Устанавливайте выключатели, предохранители и заземление в соответствии с действующими местными предписаниями
- Не превышайте максимально допустимый уровень токовой нагрузки соединительных клемм, см. *Технические данные*
- Схемы приведены для автоматов горения с заземленной нейтралью. В сетях с незаземленной нейтралью в датчике ионизационного тока клемма 2 должна быть соединена с проводом заземления через RC-звено ARC 4 668 9066 0. При этом необходимо соблюдать действующие местные предписания (например, касательно защиты от поражения электрическим током), т. к. при сетевом напряжении 230 В ~/50 Гц максимальная сила тока утечки составляет 2,7 мА
- На управляющие выходы автоматов горения снаружи ни в коем случае не должно подаваться (сетевое) напряжение. Во время проверки функционирования управляемых автоматом горения аппаратов (топливных клапанов и т. п.) запрещается, как правило, подключать автомат горения
- Для отключения электропитания установите общий выключатель с раствором контактов не менее 3 мм
- Подсоедините заземляющую пластину к клеммному цоколю при помощи метрических болтов и защиты от самоотвинчивания
- Переключатели, предохранитель, заземление и т. п. должны отвечать требованиям местного законодательства, входной предохранитель не более 6,3 А, инерционный
- Последовательно соедините реле давления газа и другие устройства контроля (контакты которых от запуска до контролируемого выключения должны быть замкнуты) с регулятором температуры/регулятором давления (R) и термореле/ограничителем температуры (W)
- У горелок без двигателя нагнетателя клемма 3 должна быть усилена AGK25; в противном случае надежный запуск горелки невозможен
- Из соображений техники безопасности подключите нейтраль к распределителю нейтралей контактной панели или к клемме 2. Подключите к распределителю нейтралей компоненты горелки (нагнетатель, Трансформатор зажигания и топливные клапаны), как показано на чертеже 7435a14. Соединение между нейтралью и клеммой 2 предварительно смонтировано в клеммный цоколь



Условные обозначения:

- V... Топливный клапан
- M Двигатель нагнетателя
- Z Трансформатор зажигания

Правильная разводка нейтралей!

Важно по возможности обеспечить передачу сигнала без помех и потерь:

- Прокладывайте кабель датчика отдельно от других кабелей
 - емкость линии ограничивает величину сигнала пламени
 - используйте отдельный кабель
- Не превышайте допустимую длину кабелей датчика, см. *Технические данные — контроль пламени* и Техническое описание/датчик пламени QRA (N7712) или QRC (N7716)
- Ионизационный датчик пламени и поджигающий электрод не изолированы
- Разместить поджигающий электрод и ионизационный датчик пламени таким образом, чтобы искра зажигания не попадала на ионизационный датчик пламени (опасность перегрузки электросети), и чтобы избежать нарушения функционирования ионизационного датчика из-за попадания искры
- Для индикации пламени длина кабеля как ионизационных, так и УФ-датчиков не должна превышать 20 м
- Сопротивление изоляции
 - между ионизационным датчиком пламени и корпусом сопротивление изоляции должно составлять >50 МΩ
 - загрязнения на держателе датчика снижают сопротивление изоляции и таким образом способствуют возникновению тока утечки



Указание!

Рекомендация

Использование высококачественных кабелей датчика с жаропрочной изоляцией, а также ионизационного датчика пламени с керамической изоляцией.

- Горелку (как противоположный электрод) следует заземлять в соответствии с нормами, в противном случае невозможно прохождение ионизационного тока
- Только для атмосферных горелок:
так как рампы (трубы) горелки образуют заземленный противоположный электрод, горелку следует отрегулировать таким образом, чтобы получилось высокотемпературное пламя правильной формы, не отрывающееся от рампы горелок. При пульсирующем или желтом из-за недостатка воздуха пламени ионизационный ток, как правило, слишком слаб или отсутствует, что приводит к неисправности горелки

Указания по вводу в эксплуатацию

Во время первого ввода в эксплуатацию и технического обслуживания проводите следующие проверки безопасности:

	Необходимо выполнить следующие проверки безопасности	Ожидаемая реакция
a)	Запуск горелки с оборванным кабельным соединением с ионизационным датчиком и затемненным датчиком пламени с QRA и QRC1	Отключение вследствие неисправности по истечении безопасного времени (TSA)
b)	Эксплуатация горелки с симуляцией потери пламени, для этого прекратить подачу газа во время эксплуатации (например, отсоединить от сети штекер топливного клапана, при этом обеспечить защиту от поражения электрическим током)	Немедленное отключение вследствие неисправности
c)	Эксплуатация горелки с симуляцией сбоя давления воздуха (не с атмосферными горелками)	Немедленное отключение вследствие неисправности



Применяемые директивы:

- Директива по низковольтному оборудованию 2014/35/EU
- Электромагнитная совместимость (помехозащищенность) *) 2014/30/EU

*) Выполнение требования по электромагнитной совместимости следует проверить после установки автомата горения в оборудование



Указание!

В странах ЕС и Европейской ассоциации свободной торговли эти устройства могут применяться только в качестве замены.

Соответствие предписаниям применявшихся ранее, отозванных, директив подтверждается путем соблюдения следующих стандартов/инструкций.

- Системы контроля автоматической горелки для горелок и приборов, работающих на газе или жидких топливах DIN EN 298:1994
- Устройства управления автоматические электрические бытового и аналогичного назначения Часть 2-5 : DIN EN 60730-2-5:1995
Частные требования к автоматическим электрическим системам управления горелками



Соответствие директивам EAC (Соответствие директивам Евразии)



ISO 9001:2015
ISO 14001:2015
OHSAS 18001:2007



Директива RoHS, Китай
Таблица опасных веществ:
<http://www.siemens.com/download?A6V10883536>



Указание по DIN EN 60335-2-102

Бытовые и аналогичные электрические приборы. Безопасность. Часть 2-102. Дополнительные требования к приборам, работающим на газовом, жидком и твердом топливе и имеющим электрические соединения. Электрические подключения у LGB и AGK11 пригодны для использования в устройствах в областях применения согласно стандарту EN 60335-2-102.

Указания по обслуживанию

Сервисный адаптер разрешается использовать лишь в течение непродолжительного времени. Использование должно выполняться под контролем квалифицированного персонала.

Срок службы

Автомат горения имеет расчетный срок службы * 250 000 циклов запуска горелки, что при нормальных условиях эксплуатации соответствуют приблизительно 10 годам работы (начиная с даты изготовления, указанной на заводской табличке). Основанием для этого являются результаты испытаний на установление рабочего ресурса в соответствии со стандартом EN 298.

Перечень условий опубликован Европейским союзом производителей оборудования управления (European Control Manufacturers Association, Afecor) (www.afecor.org).

Расчетный срок службы указан с условием использования автомата горения в соответствии с данными технического описания. По окончании срока службы, подразумевающего количество циклов включения горелки или соответствующее время использования, автомат горения должен быть заменен сертифицированными специалистами.

* Расчетный срок службы не является гарантийным периодом, указанным в условиях поставки.

Указания по утилизации

В состав устройства входят электрические и электронные компоненты, которые нельзя утилизировать вместе с бытовыми отходами.

Необходимо обязательно соблюдать местное и общее действующее законодательство.

Исполнение

Автоматы горения являются вставными устройствами, пригодными для монтажа в любом положении на горелке, в распределительных электрошкафах или на панели управления.

Корпус изготовлен из ударопрочного, жаропрочного и трудновоспламеняемого синтетического материала.

Он имеет штепсельное соединение (91 x 62 x 63 мм, включая контактную панель) и вставляется в контактную панель со щелчком.

Автоматы горения LGB выполнены в пластике черного цвета.

В корпус входят:

- программный контроллер с синхронным электродвигателем;
- электронный усилитель сигнала пламени (ионизация) с реле контроля пламени и другими компонентами подключения;
- кнопки сброса блокировки со встроенной сигнальной лампочкой неисправности.

Перечень типов

Обозначения типа относятся к автоматам горения без цоколя и принадлежностей. Информацию для заказа цоколя и других принадлежностей см. *Принадлежности, Контроль пламени*, а также *Технические данные*.

Датчики пламени	№ артикула	Тип	tw	t1	TSA	t3n	t3	t4	t9	t10	t11	t12	t20
			с	с	с	с	с	с	с	с	с	с	с
			ок.	мин.	макс.	ок.	ок.	ок.	макс. 6)	мин.	макс. 3)	макс. 3)	ок.
Автоматы для 2-ступенчатых горелок без управления исполнительного механизма													
Ионизационные датчики пламени (ION) или УФ-датчики QRA с AGQ1...A27	BPZ:LGB21.130A27	LGB21.130A27 4)7)	8	7	3	2,4	2	8	---	5	---	---	6
	BPZ:LGB21.230A27	LGB21.230A27 5)	8	15	3	2,4	2	8	---	5	---	---	38
	BPZ:LGB21.330A27	LGB21.330A27 5)	8	30	3	2,4	2	8	---	5	---	---	23
	BPZ:LGB21.350A27	LGB21.350A27 5)7)	8	30	5	4	2	10	---	5	---	---	21
	BPZ:LGB21.550A27	LGB21.550A27 5)	8	50	5	4	2	10	---	5	---	---	2
Автоматы для 2-ступенчатых горелок с управлением исполнительного механизма													
Ионизационные датчики пламени (ION) или УФ-датчики QRA с AGQ1...A27	BPZ:LGB22.130A27	LGB22.130A27 4)	9	7	3	2,4	3	8	---	4	12	12	21
	BPZ:LGB22.230B27	LGB22.230B27 5)	9	20	3	2,4	3	8	---	4	16,5	16,5	2
	BPZ:LGB22.330A27	LGB22.330A27 5)7)	9	30	3	2,4	3	8	---	4	12	11	2
	BPZ:LGB22.330A270	LGB22.330A270 5)8)	9	30	3	2,4	3	8	---	4	12	11	2
Датчики голубого пламени QRC1	BPZ:LGB32.130A27	LGB32.130A27 4)1)	9	7	3	2,4	3	8	---	4	12	12	21
	BPZ:LGB32.230A27	LGB32.230A27 5)1)	9	15	3	2,4	3	8	---	4	12	12	2
	BPZ:LGB32.330A27	LGB32.330A27 5)	9	30	3	2,4	3	8	---	4	12	11	2
	BPZ:LGB32.350A27	LGB32.350A27 5)	9	30	5	4,4	1	10	---	4	12	9	2
Автоматы для атмосферных горелок													
Ионизационные датчики пламени (ION) или УФ-датчики QRA с AGQ1...A27	BPZ:LGB41.255A27	LGB41.255A27	18	---	5	4	2	10	5	---	---	---	10
	BPZ:LGB41.258A27	LGB41.258A27 2)5)7)	18	---	5	4	2	10	8	---	---	---	10

Условные обозначения:

tw	Время ожидания
t1	Время предпродувки
TSA	Безопасное время при запуске
t3	Время предварительного зажигания
t3n	Время позднего зажигания
t4	Интервал между топливным клапаном (BV1) и топливным клапаном (BV2) или топливным клапаном (BV1) и контроллером мощности (LR)
t9	Второе безопасное время
t10	Заданное время для сигнала давления воздуха
t11	Программируемое время открытия исполнительного механизма (SA)
t12	Программируемое время закрытия исполнительного механизма (SA)
t20	Интервал до автоматического выключения программы

- 1) По запросу
- 2) Для атмосферных горелок мощностью до 120 кВт
- 3) Макс. доступное время работы исполнительного механизма
- 4) В том числе и для скоростных парогенераторов
- 5) В том числе и для генераторов теплого воздуха
- 6) Второе безопасное время (t9) + время срабатывания реле контроля пламени
- 7) Поставляется и для сетевого напряжения 100–110 В ~; двумя последними цифрами вместо ...27 будут ...17
- 8) Без внутреннего слаботочного предохранителя устройства. Применять только при внешнем слаботочном предохранителе (макс. 6,3 А, инерционный)!

Сервисный адаптер (необходимо заказывать отдельно)

Сервисный адаптер **KF8872**

№ артикула: **BPZ:KF8872**

- Для проверки функционирования системы управления горелки
- Проверка функционирования при помощи контрольных лампочек
- Измерение сопротивления датчика при помощи гнезда для контроля Ø 4 мм



Принадлежности (следует заказывать отдельно)

Техника подключения датчиков

Контактная панель **AGK11...**

№ артикула: **BPZ:AGK11**

Для подключения датчиков к камере сгорания.
см. техническое описание N7201



Кабельные хомуты **AGK66...**

№ артикула: **BPZ:AGK66**

Для цоколя AGK11
см. техническое описание N7201



Кабельные хомуты **AGK65...**

№ артикула: **BPZ:AGK65**

Для цоколя AGK11
см. техническое описание N7201



Принадлежности (следует заказывать отдельно) (продолжение)

Датчики пламени

УФ-датчик пламени **QRA2...**
см. техническое описание N7712



УФ-датчик пламени **QRA10...**
см. техническое описание N7712



УФ-датчик пламени **QRA4...**
см. техническое описание N7711



Датчик голубого пламени **QRC1...**
см. техническое описание N7716

Фронтальное
освещение:



Боковое освещение:



Ионизационный датчик пламени
Предоставляется заказчиком



Исполнительные механизмы

Исполнительный механизм **SQN3...**
См. техническое описание N7808



Исполнительный механизм **SQN7...**
См. техническое описание N7804








Исполнительный механизм **SQN9...**
См. техническое описание N7806



Принадлежности (следует заказывать отдельно) (продолжение)

Адаптер/типы замены Замена кабельной проводки не требуется

LGB21... с адаптером	KF8852 № артикула: BPZ:KF8852		LF17...
	KF8880 № артикула: BPZ:KF8880		LFM1... ¹⁾ LFM1...-F ¹⁾
LGB22... с адаптером	KF8853-K № артикула: BPZ:KF8853-K		LF17...
	KF8880 № артикула: BPZ:KF8880		LFM1... ¹⁾
LGB41... с адаптером	KF8862 № артикула: BPZ:KF8862		LFM1... ¹⁾

¹⁾ Предназначен только для ионизации

Прочие

RC-звено **ARC 4 668 9066 0**

№ артикула: **BPZ:ARC466890660**

Для контроля ионизационного тока в сетях с незаземленной нейтралью



Сопrotивление с положительным ТКС (230 В ~) **AGK25**

№ артикула: **BPZ:AGK25**

Для нагрузки клеммы 3 (обязателен для горелок без двигателя нагнетателя на клемме 3)



Дополнительное устройство для УФ-контроля

Подходит для присоединения под контактной панелью, см.

Размерные эскизы

AGQ1.1A27: Длина кабеля 500 mm

№ артикула: **BPZ:AGQ1.1A27**

AGQ1.2A27: Длина кабеля 300 mm

№ артикула: **BPZ:AGQ1.2A27**



Технические данные

Общие данные
устройства **LGB**

Сетевое напряжение	100 В ~ -15 %–110 В ~ +10 % 220 В ~ -15 %–240 В ~ +10 % (LGB2.../LGB4...) 230 В ~ -15 %/+10 % (LGB32..)
Частота сети	50–60 Гц ±6 %
Внешний входной предохранитель (Si)	Макс. 6,3 А, инерционный
Собственное потребление	Макс. 3 ВА
Допустимое монтажное положение	Любое
Степень защиты	IP40, обеспечить при монтаже, за исключением зоны подключения
Класс защиты	I (автомат горения с цоколем)
Входной ток на клемме 12	Макс. 5 А При допустимом диапазоне напряжений, т. е. при 187–264 В ~ или 195–253 В ~
Допустимая длина кабеля Кабель датчика проложен отдельно	Макс. 3 м при электрической емкости линии 100 пФ/м Макс. 20 м (см. главу <i>Контроль пламени</i>)
Длина кабеля клемма 8 и клемма 10	20 м при 100 пФ/м
Масса	Ок. 230 г

Допустимая токовая нагрузка при $\cos\phi \geq 0,6$

Клемма 3	Макс. 3 А (15 А в течение макс. 0,5 с)
Клеммы 4, 5, 9, 7	Макс. 2 А
Клеммы 9, 10	Макс. 1 А
Клемма 12	Макс. 5 А (при макс. напряж. 264 В ~ или 253 В ~)

Условия окружающей
среды

Хранение	DIN EN 60721-3-1
Климатические условия	Класс 1K3
Механические условия	Класс 1M2
Температурный диапазон	-20...+60 С
Влажность	<95 % относительной влажности
Транспортировка	DIN EN 60721-3-2
Климатические условия	Класс 2K2
Механические условия	Класс 2M2
Температурный диапазон	-50...+60 С
Влажность	<95 % относительной влажности
Эксплуатация	DIN EN 60721-3-3
Климатические условия	Класс 3K5
Механические условия	Класс 3M2
Температурный диапазон	-20...+60 С
Влажность	<95 % относительной влажности
Высота установки	Макс. 2000 м над уровнем моря



Предупреждение!

Недопустимо образование конденсата, оледенение и воздействие воды на устройство!

При несоблюдении данного указания существует риск нарушения функций обеспечения безопасности, а также опасность поражения электрическим током.

Контроль пламени

Контроль пламени с помощью ионизационного датчика пламени

	При сетевом напряжении $U_N = 230 \text{ В} \sim$
Напряжение датчика между клеммой 1 и клеммой 2 или корпусом (измерительный прибор переменного напряжения $R_i \geq 10 \text{ М}\Omega$)	$\leq U_N$
Ток датчика, необходимый для надежной эксплуатации	Мин. 3 мкА
Допустимый рабочий ток датчика	Макс. 100 мкА

Контроль пламени посредством ионизации основан на принципе изменения электропроводности и выпрямительного эффекта пламени.

Ток, проходящий при наличии пламени (ионизационный ток), в широком диапазоне пропорционален качеству пламени. Этот ток измеряется усилителем сигнала пламени.

Конструкция усилителя позволяет ему реагировать только на сигнал пламени постоянного тока. Это исключает симуляцию сигнала пламени при коротком замыкании между ионизационным датчиком пламени и заземлением (поскольку в этом случае протекал бы переменный ток).

Указание!

Зажигание (искра зажигания) может оказать отрицательное воздействие на возникновение тока ионизации при включении.



Для минимизации воздействия:

- следует проверить и оптимизировать положение ионизационного электрода;
- может быть целесообразно поменять электрические соединения (фаза/нейтраль) первичного контура трансформатора зажигания.

Короткое замыкание между ионизационным датчиком пламени и массой приводит к нерегулируемому отключению вследствие неисправности.

Контроль ионизационного тока в автоматах с напряжением 110 В ~

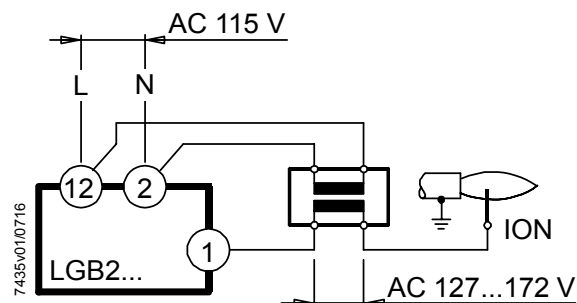
Поскольку ионизационный ток в автоматах 110 В ~ вдвое меньше, чем в автоматах 230 В ~, в некоторых случаях его приходится усиливать при помощи трансформатора.

Мощность трансформатора: Мин. 2 ВА

Коэффициент трансформации: Ок. 1,1–1,5

Первичная и вторичная обмотка трансформатора гальванически разделены.

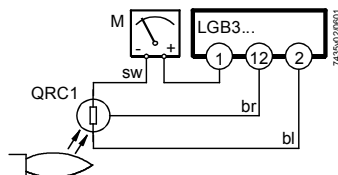
Подключение трансформатора



Контроль пламени (продолжение)

Контроль пламени при помощи QRC1	Допустимый ток датчика во время предпродувки (темновой ток) (без пламени)	Макс. 5 мкА
	Требуемый ток датчика во время эксплуатации (с пламенем)	Мин. 50 мкА
	Допустимый рабочий ток датчика (с пламенем)	Макс. 80 мкА

Схема измерения тока датчика



Условные обозначения:

- M Микроамперметр Ri макс. 5000 Ω
- sw черная жила
- br коричневая жила
- bl синяя жила

QRC1 специально сконструирован для голубого пламени. Поступление света спереди и сбоку. Крепление штекерного соединения при помощи пробки из мягкого пластика. Подключение трехжильным кабелем (встроенный предохранитель в корпусе датчика). Исполнения, технологии применения и технические данные см. в техническом описании N7716.

Контроль пламени при помощи QRA и AGQ1.xA27 для LGB21/LGB22/LGB41	Сетевое напряжение	220 В ~ -15 %–240 В ~ +10 %
	Частота сети	50–60 Гц ±6 %
	Собственное потребление	4,5 ВА
	Степень защиты	IP40
	Допустимая температура окружающей среды	-20...+60 С
	- во время эксплуатации	-40...+70 С
	- при транспортировке и хранении	
	Допустимая длина кабеля QRA к AGQ1...A27 (использовать отдельный кабель)	Макс. 20 м
	Допустимое монтажное положение	Любое
	Допустимая длина кабеля AGQ1...A27 к LGB	Макс. 20 м
Масса AGQ1...A27	Ок. 140 г	

	При сетевом напряжении UN:	
	220 В ~	240 В ~
Напряжение датчика на QRA (без нагрузки)		
До окончания заданного времени (t10) и после стандартного отключения	400 В —	400 В —
С начала времени предпродувки (t1)	300 В —	300 В —
Напряжение датчика		
Нагрузка измерителем постоянного тока Ri >10 MΩ		
До окончания заданного времени (t10) и после стандартного отключения	380 В —	380 В —
С начала времени предпродувки (t1)	280 В —	280 В —
Сигналы датчика постоянного тока с УФ-датчиком QRA	Минимальные требуемые	Максимально возможные
Измерение на QRA	200 мкА	500 мкА

Контроль пламени при помощи QRA и AGQ1.xA27 для LGB21/LGB22/LGB41

УФ-датчик пламени
QRA

Универсальный датчик пламени для газовых горелок. Поступление света спереди и сбоку. Общая длина 97 мм. Поставляется с нормальной или повышенной чувствительностью (QRA2M). Крепление штекерного соединения при помощи фланца и зажима. Датчик QRA10 поставляется также в металлическом исполнении. Подробное описание см. в техническом описании N7712.

Дополнительное устройство
AGQ1...A27

С автоматами LGB необходимо использовать дополнительное УФ-устройство AGQ1...A27.

Оно подсоединяется к сети при помощи двух кабелей и подключается к автомату через клеммы 1, 2 и 11.

Эксплуатация с непрерывной фазой
УФ-тест путем подачи повышенного питающего напряжения на УФ-датчик при запуске и после стандартного отключения.

Существует следующая возможность проверки тенденции неконтролируемого прямого зажигания и обнаружения УФ-света:

Схема измерения

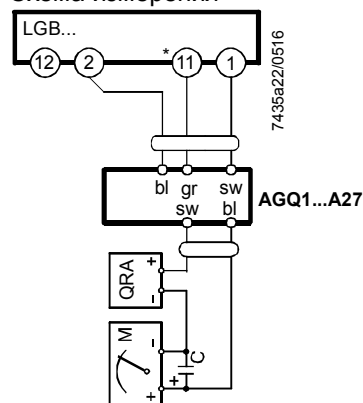
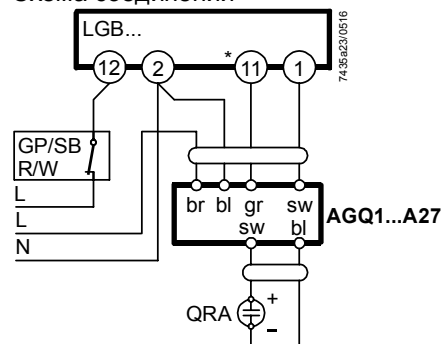


Схема соединений



Измерение на датчике пламени

Условные обозначения

- GP Реле давления газа
- R Регулятор температуры или давления
- SB Предохранительный ограничитель
- W Реле температуры или давления
- * Для LGB41: Клемма 3
- bl Блау
- br Браун
- gr Грау
(Старый: rt = красный)
- sw Шварц

Требуемые и допустимые входные сигналы на контроллере и контрольном контуре пламени выделены на соответствующей функциональной схеме (см. *Схему подключения*) штриховкой.

При отсутствии входных сигналов автомат прерывает программу ввода в эксплуатацию и, если этого требуют правила техники безопасности, инициирует отключение вследствие неисправности.

Условия ввода в эксплуатацию

- Автомат разблокирован
- Контакты реле давления газа (GP), реле температуры/давления (W), контроллера температуры/давления (R), а также предохранительного ограничителя (SB) должны быть замкнуты, Запрос тепла на клемме 12
- Двигатель нагнетателя (M) или эквивалент AGK25 подключен
- Реле давления воздуха (LP) в нерабочем положении
- Отсутствие пониженного напряжения
- Затененный датчик пламени, отсутствие постороннего света
- Отсутствие сигнала пламени, оптический датчик пламени (QRA или QRC) затенен, отсутствие постороннего света

Распознавание пониженного напряжения

Автоматы LGB распознают **пониженное напряжение**, т. е. при сетевом напряжении менее ок. 160 В ~ (для номинального напряжения 220–240 В ~) или 75 В ~ (для номинального напряжения 100–110 В ~) рабочее реле отключается. Как только напряжение достигает значения более 160 В ~ или 75 В ~, автомат горения проводит повторную попытку запуска.

Защита против инверсии полярности

При неверном подключении к фазе (клемма 12) и нейтрали (клемма 2) по истечении безопасного времени (TSA) происходит отключение вследствие неисправности.

Программа ввода в эксплуатацию	A – C	Программа ввода в эксплуатацию
	A	<p>Команда запуска (включение) Она подается через регулятор температуры/давления (R). На клемму 12 подается напряжение, и программа начинает работу. По истечении времени ожидания (tw) LGB21 и перехода воздушного клапана (SA) в положение номинальной нагрузки (т. е. по истечении времени открытия (t11)) LGB22/LGB32 запускается двигатель нагнетателя (M).</p>
	TSA	<p>Безопасное время при запуске По истечении безопасного времени (TSA) на клемме 1 должен быть сигнал пламени. Он должен подаваться непрерывно вплоть до отключения, иначе срабатывает реле контроля пламени (FR), автомат инициирует отключение вследствие неисправности и блокируется до ее устранения.</p>
	tw	<p>Время ожидания В это время осуществляется проверка положения контактов реле давления воздуха (LP) и реле контроля пламени (FR).</p>
	t1	<p>Время предпродувки Проветривание камеры горения и поверхностей вторичного нагрева: При использовании LGB21 с малой воздушной нагрузкой, при использовании LGB22/LGB32 с номинальной воздушной нагрузкой (номинальным зарядом воздуха). В <i>Перечне типов</i> и на <i>Функциональных схемах</i> и <i>схемах подключения</i> представлено так называемое время предпродувки (t1), в течение которого реле контроля давления (LP) должно показать требуемый уровень давления воздуха. Эффективное время предпродувки (t1) занимает интервал между окончанием времени ожидания (tw) и временем предварительного зажигания (t3).</p>
	t3	<p>Время предварительного зажигания В течение времени предварительного зажигания (t3) и до истечения безопасного времени (TSA) происходит принудительное включение реле контроля пламени (FR). По окончании времени предварительного зажигания (t3) к клемме 4 или клемме 11 (в LGB41) подается топливо.</p>
	t3n	<p>Время позднего зажигания Время зажигания в течение безопасного времени (TSA) Незадолго до окончания безопасного времени (TSA) трансформатор зажигания (Z) отключается. Следовательно, время позднего зажигания (t3n) немного короче безопасного времени (TSA). Это необходимо для того, чтобы у принудительно взведенного реле контроля пламени (FR) было достаточно времени для срабатывания при отсутствии пламени.</p>
	t4	<p>Интервал LGB21/LGB41: Время до открытия 2-го топливного клапана (BV2) LGB22/LGB32: По истечении интервала (t4) осуществляется регулировка теплогенератора в зависимости от мощности (разблокировка контроллера мощности (LR))</p>

- t9 **Второе безопасное время**
(Только для LGB41)
Для растопочных горелок с общим контролем пламени, оснащенных клапаном пускового газа (ZV1).
- t10 **Заданное время для сигнала давления воздуха**
По истечении этого времени должно быть достигнуто заданное значение давления воздуха, иначе происходит отключение вследствие неисправности.
- t11 **Программируемое время открытия исполнительного механизма (SA)**
(Только для LGB22/LGB32)
Воздушный клапан открывается до положения номинальной загрузки, и только затем осуществляется ввод в эксплуатацию двигателя горелки (M).
- t12 **Программируемое время закрытия исполнительного механизма (SA)**
(Только для LGB22/LGB32)
В течение времени закрытия (t12) воздушный клапан переходит в положение малой нагрузки.
- B – B' **Интервал для образования пламени**
- C **Рабочий режим горелки достигнут**
- C – D **Эксплуатация горелки (теплообразование)**
Полезная мощность при номинальной нагрузке или, в сочетании с контроллером мощности (LR), при малой нагрузке.
- D **Отключение при срабатывании регулятора температуры или давления (R)**
Горелка немедленно отключается, механизм включения готов к новому запуску.

Функционирование (продолжение)

Программа управления при возникновении неисправностей

При отключении вследствие неисправности сразу же (<1 с) отключаются выходы для топливных клапанов, двигателя горелки и устройства зажигания. Лампа индикации неисправности горит красным светом, а на клемму 10 (аварийное сообщение) подается напряжение для аварийной дистанционной сигнализации. Данное состояние сохраняется и при сбое подачи напряжения.

Причина	Реакция
После отключения электроснабжения или при сетевом напряжении ниже минимального порога:	Новый запуск в несокращенном программируемом цикле с момента возобновления подачи напряжения
При преждевременном сигнале пламени с начала времени предпродувки (t1):	Немедленное отключение вследствие неисправности
При приваривании контакта реле давления воздуха (LP) в течение времени ожидания (tw):	Задержка запуска
При отсутствии сигнала о давлении воздуха:	Отключение вследствие неисправности по истечении заданного времени (t10)
При сбое давления воздуха по истечении заданного времени (t10):	Немедленное отключение вследствие неисправности
Если горелка не зажигается:	Отключение вследствие неисправности по истечении безопасного времени (TSA)
При пропадании пламени во время эксплуатации:	Немедленное отключение вследствие неисправности

Отключение вследствие неисправности

После отключения вследствие неисправности LGB остается заблокированным (неизменяемое отключение вследствие неисправности). Данное состояние сохраняется и при сбое подачи напряжения.

Разблокировка автомата

После любого отключения вследствие неисправности возможна немедленная разблокировка.

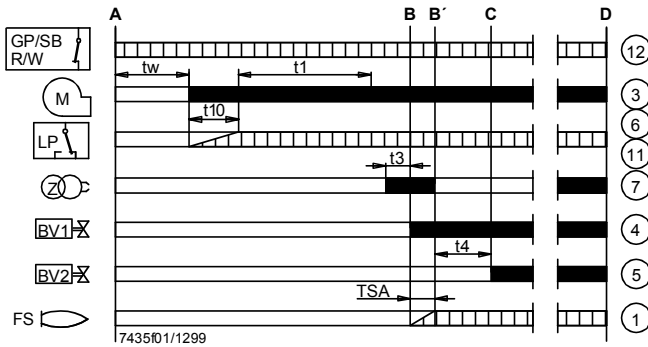
Текущее состояние программы можно узнать через смотровое стекло на передней панели автомата. При возникновении неисправностей программа останавливается и на экране отображается неисправность. Символ, отображаемый на экране, обозначает и текущее положение программы, и вид неисправности, см. следующие условные обозначения:

- ◀ Отсутствие запроса тепла на клемме 12
- |||| Интервал время ожидания (t_w) и заданное время (t_{10}) (LGB21)
Интервал время ожидания (t_w) и время открытия (t_{12}) (LGB22/LGB32)
Интервал время ожидания (t_w), время предварительного зажигания (t_3) и безопасное время (TSA) (LGB41)
- ▲ Воздушный клапан открыт (LGB22/LGB32)
- Р Отключение из-за отсутствия сигнала давления воздуха
- ◀◀◀ Интервал время предподувки (t_1), время предварительного зажигания (t_3) и безопасное время (TSA) (LGB21)
Интервал время предподувки (t_1), время предварительного зажигания (t_3) (время закрытия (t_{12})) (LGB22/LGB32)
- ▼ Подача топлива
- 1 Отключение вследствие неисправности, т. к. по истечении первого безопасного времени нет сигнала пламени
- 2 Разблокировка второго топливного клапана (LGB21/LGB41)
Разблокировка контроллера мощности (LGB22/LGB32)
- 3 Отключение из-за отсутствия сигнала пламени по истечении второго безопасного времени (LGB41)
- Эксплуатация с минимальной или номинальной нагрузкой (или возврат в рабочий режим)

Схема подключения и программируемый цикл

LGB21

Автоматы для 1- или 2-ступенчатых наддувных горелок.
Управление воздушными клапанами для предпродувки с **малой** **воздушной нагрузкой**.



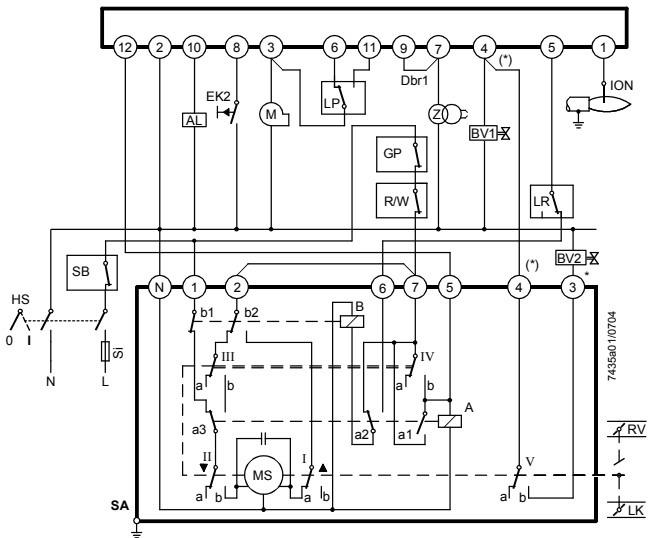
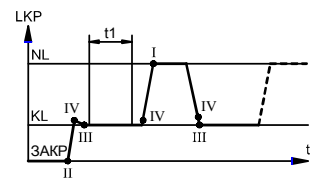
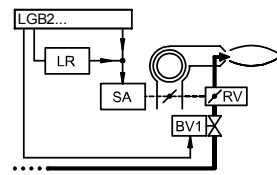
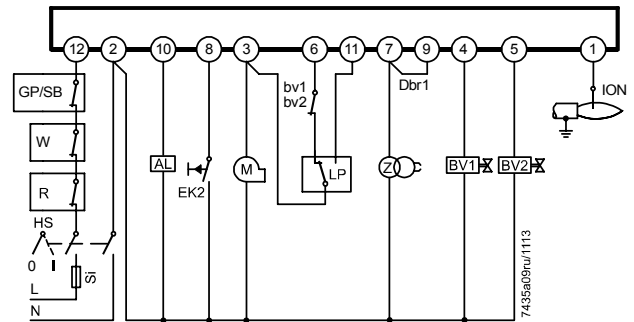
Примеры подключения

Для управления исполнительным механизмом 2-ступенчатых или скользящих 2-ступенчатых горелок.
Предпродувка (t1) с малой воздушной нагрузкой.
В точности одинаковое положение исполнительного механизма при малой нагрузке (управляющий кулачок III) во время ввода в эксплуатацию и эксплуатации!

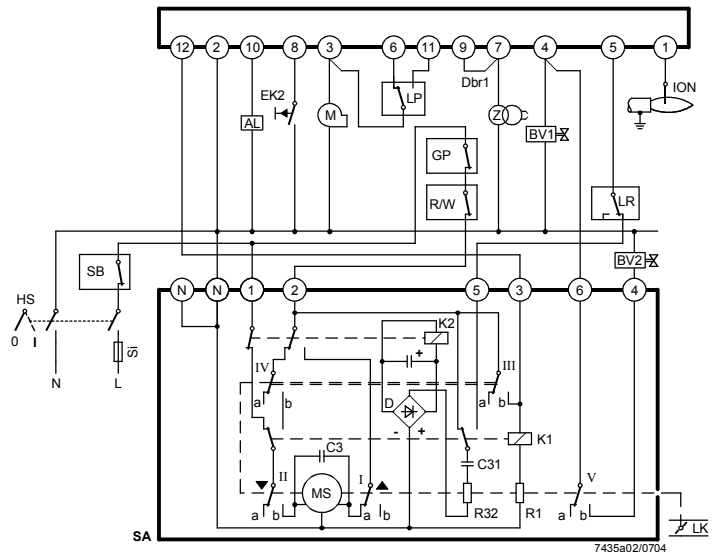
Информация об исполнительных механизмах (SA):
SQN3: См. техническое описание N7808
SQN7: См. техническое описание N7804
SQN9: См. техническое описание N7806

Контроль пламени

LGB21: С ионизационным датчиком пламени или дополнительным устройством AGQ1 для УФ-датчика QRA



SQN3...121



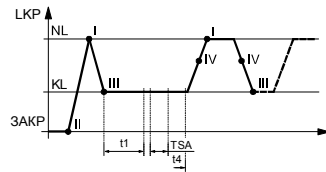
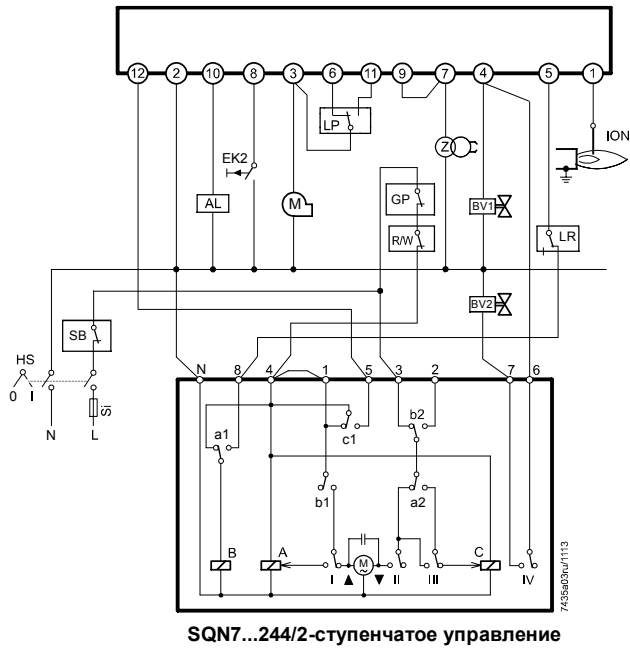
SQN91.140/2-ступенчатое управление



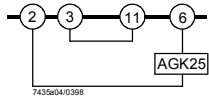
* Указание:

В скользящих 2-ступенчатых горелках (с регулирующей газовой заслонкой (RV)) нет топливного клапана (BV2) и заштрихованного на схеме соединения (*).

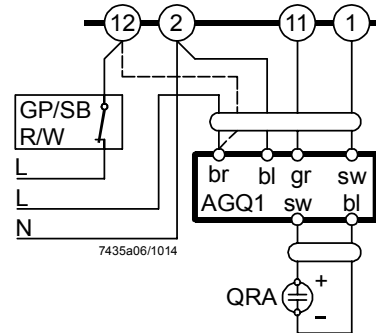
LGB21



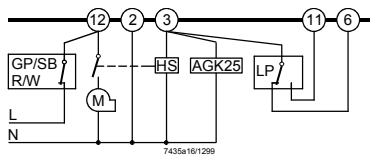
Горелки без нагнетателя без реле давления воздуха (LP)



QRA с дополнительным устройством AGQ1.xA27 в LGB21 (чертеж 7435a06)



Горелка с управлением нагнетателя через вспомогательный контактор (HS) с реле давления воздуха (LP)

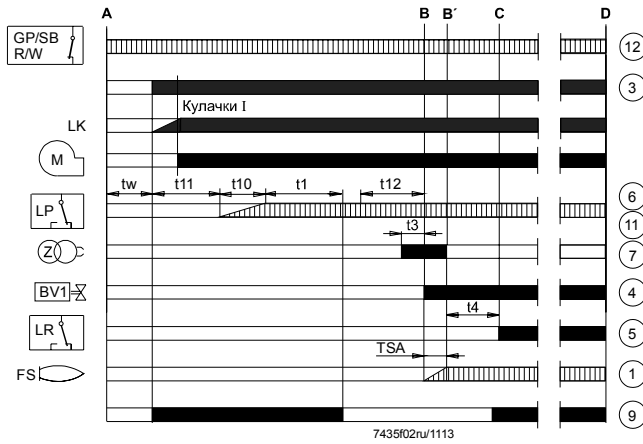


Условные обозначения:

- bl синяя жила
- br коричневая жила
- gr серый (ранее: rt = красный)
- sw черная жила

LGB22/LGB32

Автоматы для 1- или 2-ступенчатых наддувных горелок.
Управление воздушными клапанами для предподувки с номинальной воздушной нагрузкой.



Примеры подключения

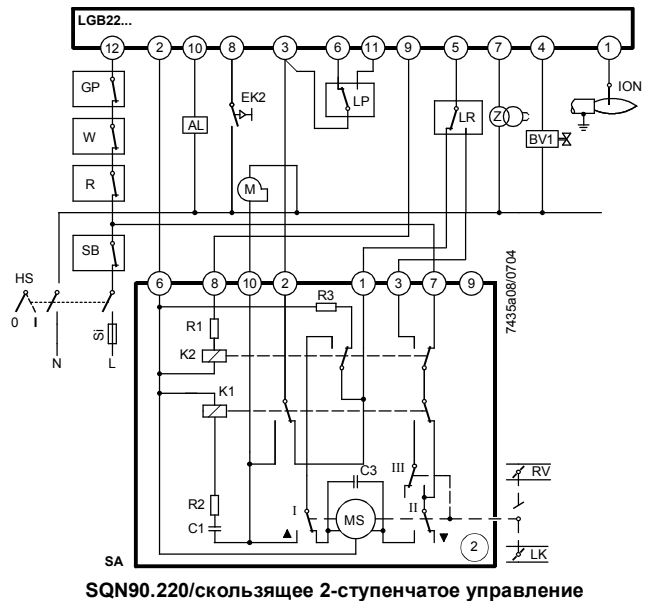
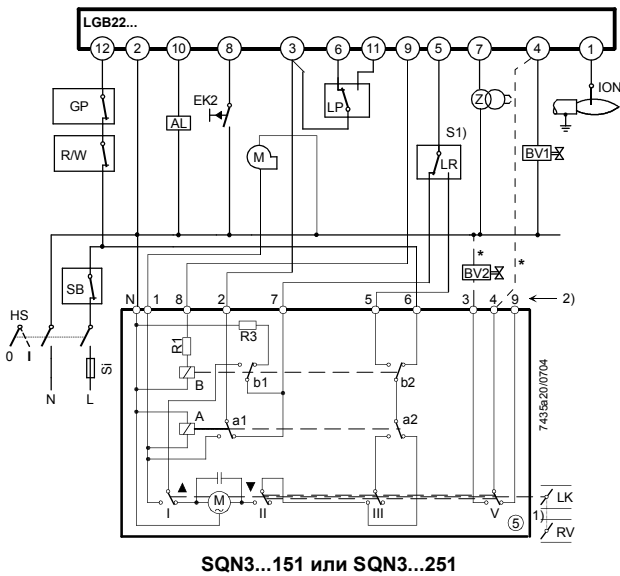
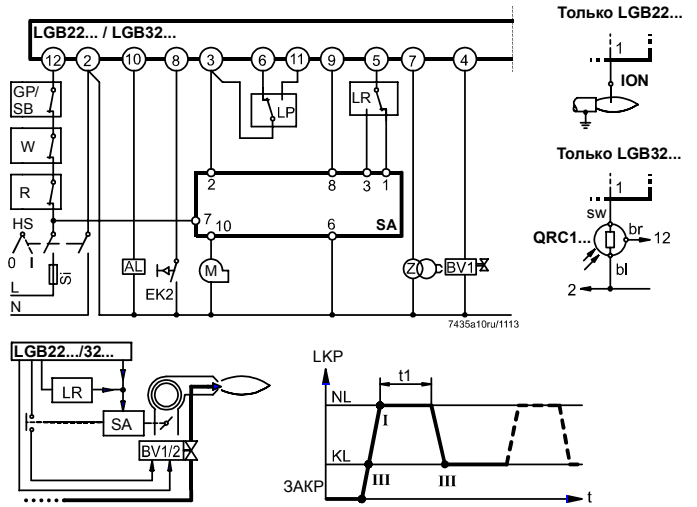
Для управления исполнительным механизмом 2-ступенчатых или скользящих 2-ступенчатых горелок.
Предподувка (t1) с номинальной воздушной нагрузкой.

Информация об исполнительных механизмах:

- SQN3: См. техническое описание N7808
- SQN7: См. техническое описание N7804
- SQN9: См. техническое описание N7806

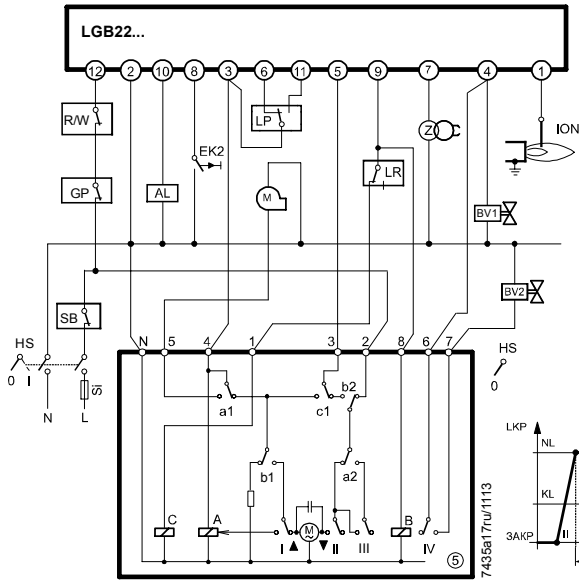
Контроль пламени

LGB22: С ионизационным датчиком пламени или дополнительным устройством AGQ1.xA27 для УФ-датчика пламени QRA
LGB32: С датчиком голубого пламени QRC1

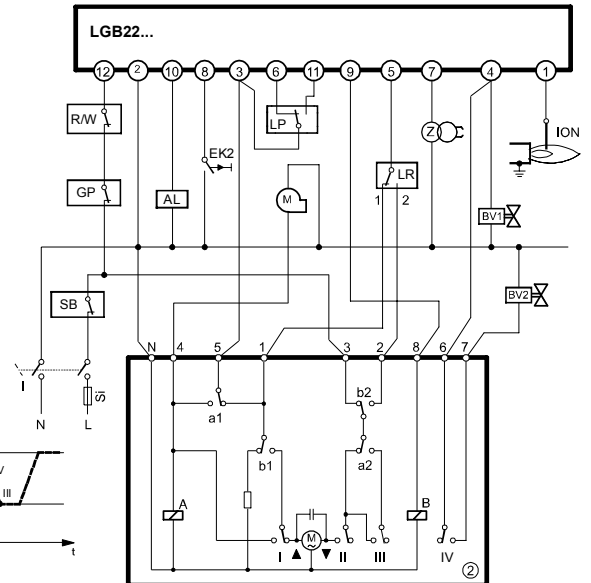


*** Указание:**
В скользящих 2-ступенчатых горелках (с регулирующей газовой заслонкой (RV) нет топливного клапана (BV2) и заштрихованного на схеме соединения между клеммами (*))!

LGB22/LGB32



SQN7...454/2-ступенчатое управление
Однопроводное управление

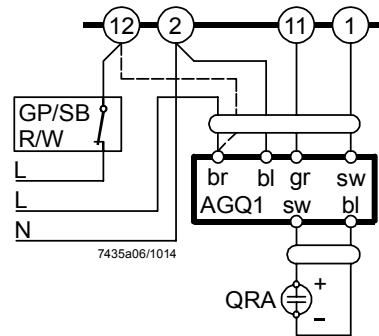
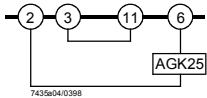


SQN7...424/2-ступенчатое управление
Двухпроводное управление

Горелки без нагнетателя без реле давления воздуха (LP)

QRA с дополнительным устройством AGQ1.xA27 в LGB22 (чертеж 7435a06)

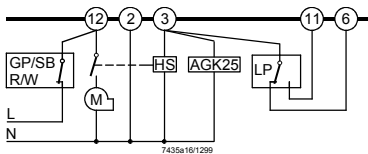
LGB22/LGB32



Горелка с управлением нагнетателя через вспомогательный контактор (HS) с реле давления воздуха (LP)

Условные обозначения:

LGB22/LGB32



- bl синяя жила
- br коричневая жила
- gr серый (ранее: rt = красный)
- sw черная жила

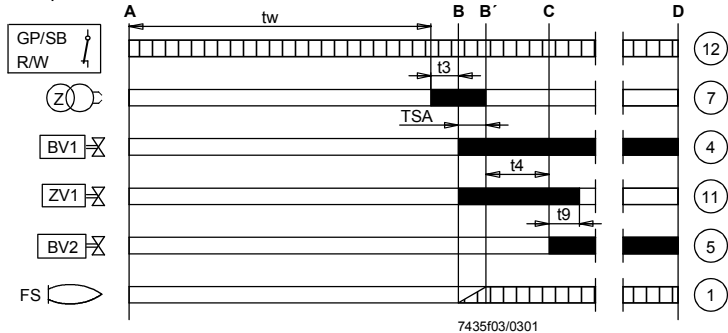
Условные обозначения

- TSA Безопасное время при запуске
- t1 Время предпродувки
- t4 Интервал топливный клапан (BV1) — топливный клапан (BV2)
- LGB22/LGB32: Интервал топливный клапан (BV1) — контроллер мощности (LR)

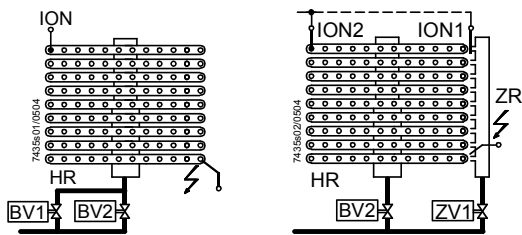
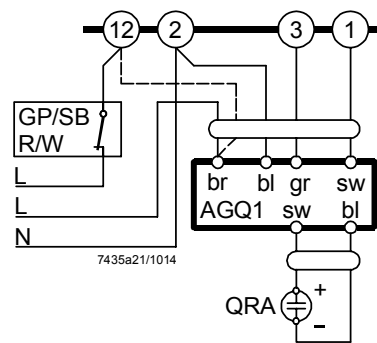
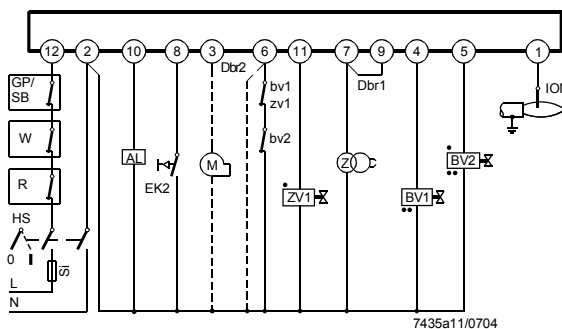
- | | |
|--|--|
| AL Дистанционная индикация неисправности (тревога) | LR Контроллер мощности |
| BV... Топливный клапан | M Двигатель нагнетателя |
| EK2 Кнопка дистанционной разблокировки | NL Номинальная нагрузка |
| ION Ионизационный датчик пламени | R Регулятор температуры или давления |
| GP Реле давления газа | SB Предохранительный ограничитель |
| HS Главный выключатель | Si Входной плавкий предохранитель |
| KL Малая нагрузка | W Устройства контроля или ограничители температуры |
| LKP Позиция воздушного клапана | Z Трансформатор зажигания |
| LP Реле давления воздуха | |

LGB41

Автоматы для атмосферных газовых горелок со вспомогательным нагнетателем или без него. Без управления исполнительным механизмом. Контроль пламени с помощью ионизационного датчика пламени

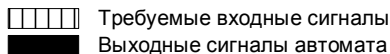


QRA с дополнительным устройством AGQ1.xA27 в LGB4 (чертеж 7435a21)



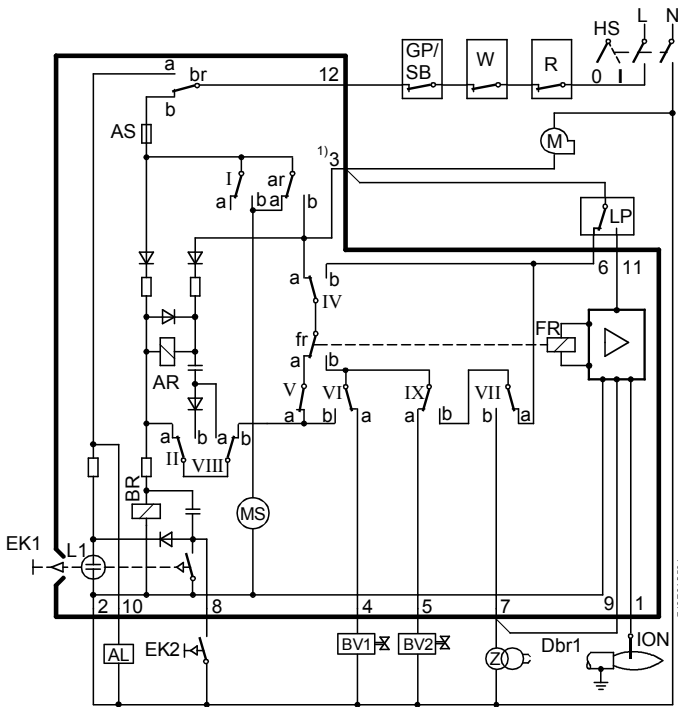
Условные обозначения

- | | | | |
|--------|---|--------|--|
| A | Запуск (включение при срабатывании регулятора температуры или давления (R)) | AL | Дистанционная индикация неисправности (тревога) |
| B – B' | Интервал для образования пламени | BV... | Топливный клапан |
| C | Рабочий режим горелки или разблокировка второй ступени контроллером мощности (LR) | bv... | Вспомогательные выключатели в топливных клапанах (для контроля закрытия) |
| D | Отключение при срабатывании регулятора температуры или давления (R) | Dbr1 | Проволочная перемычка |
| | | Dbr2 | Проволочная перемычка, необходимая при отсутствии контактов «bv» и «zv1» |
| tw | Время ожидания | EK2 | Кнопка дистанционной разблокировки |
| TSA | Безопасное время при запуске | ION | Ионизационный датчик пламени |
| t3 | Время предварительного зажигания | FS | Сигнал пламени |
| t4 | Интервал топливный клапан (BV1) — топливный клапан (BV2) | GP | Реле давления газа |
| t9 | Второе безопасное время | HR | Основная рампа |
| | | HS | Главный выключатель |
| | | M | (Вспомогательный) двигатель нагнетателя |
| | | QRA... | УФ-датчик пламени |
| | | QRC... | Датчики голубого пламени |
| | | bl | синяя жила |
| | | br | коричневая жила |
| | | gr | серый (ранее: гт = красный) |
| | | sw | черная жила |
| | | R | Регулятор температуры или давления |
| | | SB | Предохранительный ограничитель |
| | | Si | Входной плавкий предохранитель |
| | | W | Устройства контроля или ограничители температуры |
| | | Z | Трансформатор зажигания |
| | | ZR | Пусковая рампа |
| | | ZV1 | Клапан пускового газа |
| | | zv1 | Вспомогательный выключатель в клапане пускового газа |



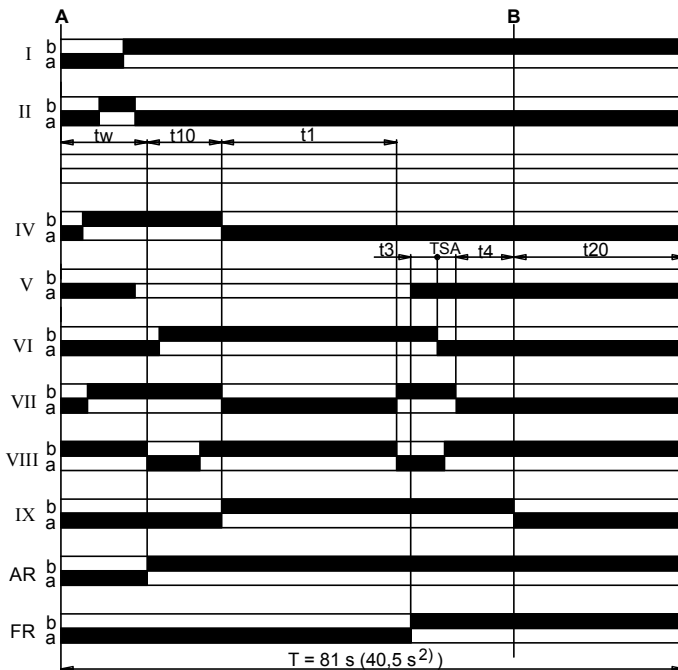
- Подключение клапанов в растопочных горелках с основным контролем пламени
- Подключение клапанов в 2-ступенчатых атмосферных горелках с контролем первой ступени (топливный клапан (BV1))

LGB21



Условные обозначения:

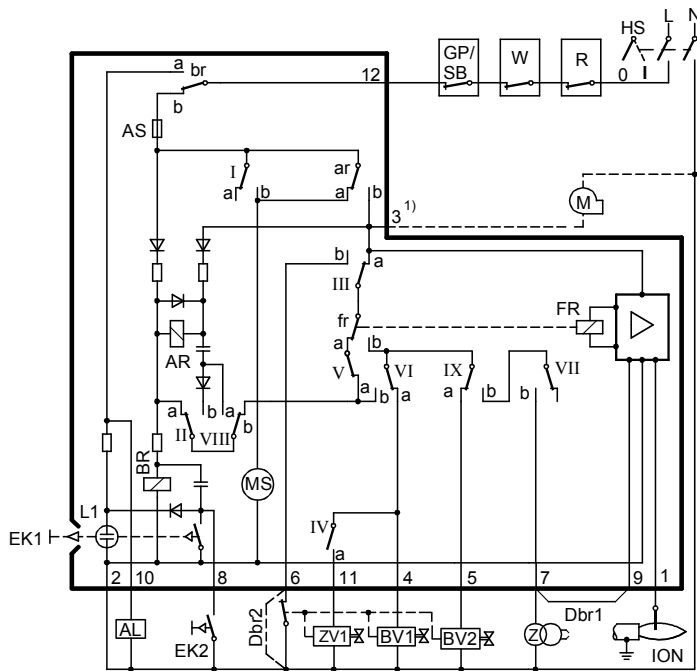
- AL Дистанционная индикация неисправности (тревога)
- AR Рабочее реле с контактом «аг»
- AS Аппаратное предохранение
- BR Реле блокирования с контактом «br»
- BV... Топливный клапан
- Dbr1 Проволочная перемычка
- EK... Кнопка разблокировки
- FR Реле контроля пламени
- GP Реле давления газа
- HS Главный выключатель
- ION Ионизационный датчик пламени
- L1 Сигнальная лампочка неисправности
- LP Реле давления воздуха
- M Двигатель нагнетателя
- MS Синхронный электродвигатель
- R Регулятор температуры или давления
- SB Предохранительный ограничитель
- W Устройство контроля температуры или реле давления
- Z Трансформатор зажигания



- A Стартовое положение (включение)
- B Рабочий режим горелки
- C Рабочий режим механизма включения или стартовое положение

- I...IX Кулачковый выключатель
- tw Время ожидания
- TSA Безопасное время при запуске
- T Общее время рабочего цикла механизма включения
- ④ t1 Время предпродувки
- ⑦ t3 Время предварительного зажигания
- t4 Интервал топливный клапан (BV1) — топливный клапан (BV2)
- t10 Заданное время для сигнала давления воздуха
- ⑤ t20 Интервал до автоматического отключения программы
- ③ 1) Сопrotивление между клеммой 3 и «N» не должно превышать 1,6 кΩ
- 2) только для LGB21.130A27

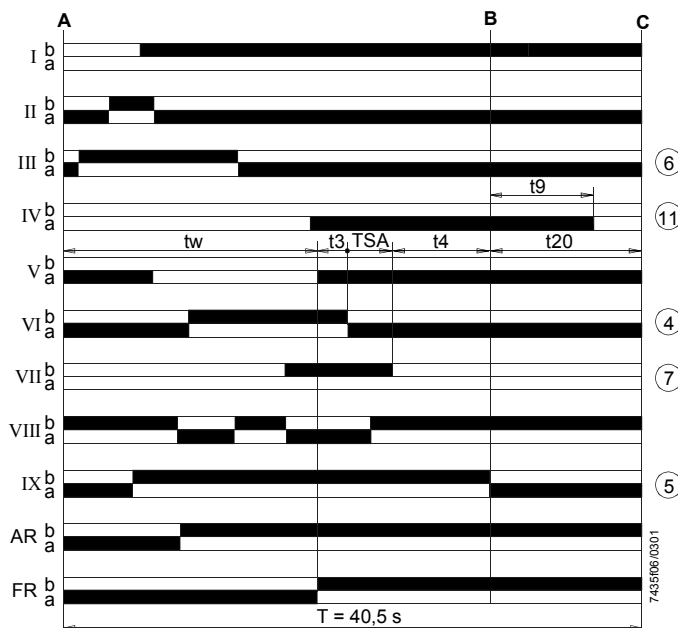
LGB41



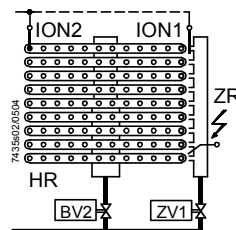
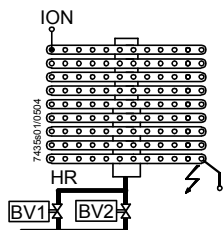
Условные обозначения:

- AL Дистанционная индикация неисправности (тревога)
- AR Рабочее реле с контактом «ar»
- AS Аппаратное предохранение
- BR Реле блокирования с контактом «br»
- BV... Топливный клапан
- Dbr1 Проволочная перемычка
- Dbr2 Проволочная перемычка клеммы 6-2, необходимая при отсутствии контактов «bv» и «zv1»

- EK... Кнопка разблокировки
- FR Реле контроля пламени
- GP Реле давления газа
- HR Основная рампа
- HS Главный выключатель
- ION Ионизационный датчик пламени
- L1 Сигнальная лампочка неисправности
- M Двигатель нагнетателя
- MS Синхронный электродвигатель
- R Регулятор температуры или давления
- SB Предохранительный ограничитель
- W Устройство контроля температуры или реле давления
- Z Трансформатор зажигания
- ZR Пусковая рампа
- ZV1 Клапан пускового газа вместо топливного клапана (BV1) в растопочных горелках с основным контролем пламени



- tw Время ожидания
- TSA Безопасное время при запуске
- T Общее время рабочего цикла механизма включения
- t3 Время предварительного зажигания
- t4 Интервал топливный клапан (BV1) — топливный клапан (BV2)
- t9 Второе безопасное время
- t20 Интервал до автоматического отключения программы



- A Стартовое положение (включение)
- B Рабочий режим горелки
- C Рабочий режим механизма включения или стартовое положение

I...IX Кулачковый выключатель

1) Сопrotивление между клеммой 3 и нейтралью (N) не должно превышать 1,6 кΩ

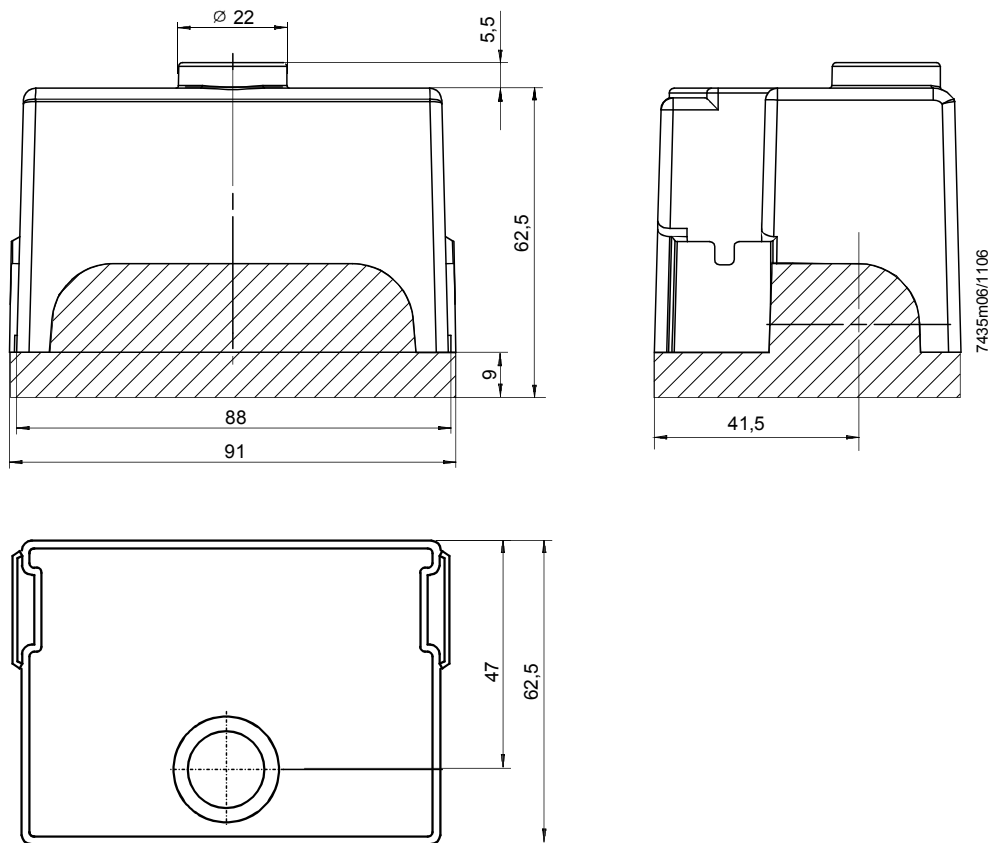
Размерные эскизы

Размеры в мм

LGB



Контактная панель
AGK11



Дополнительное УФ-
устройство
AGQ1...A27

