



Датчики перепада давления

QBM66...

для воздуха и неагрессивных газов

- Линейная характеристика давления с задаваемым диапазоном измерения
- Рабочее напряжение AC 24 V или DC 13.5...33 V
- Выходной сигнал DC 0...10 V
- В комплект входит присоединительный комплект

Применение

Для считывания показаний перепада давления воздуха или неагрессивных газов на установках для отопления, вентиляции и кондиционирования воздуха.

Датчики перепада давления используются для:

- Считывания показаний пониженного или повышенного давления в воздуховодах относительно внешнего давления
- Контроля фильтров и вентиляторов
- Считывания показаний перепада давления в различных комнатах

Краткая характеристика типов датчиков


Тип	Диапазоны измерения		Диапазоны перегрузки p_{max}	Выходной сигнал
	Диапазон 1	Диапазон 2		
QBM66.201	0... 100 Pa	0... 200 Pa	± 5000 Pa	DC 0...10 V
QBM66.202	0... 250 Pa	0... 500 Pa	± 10000 Pa	DC 0...10 V
QBM66.203	0... 1500 Pa	0... 3000 Pa	± 20000 Pa	DC 0...10 V
QBM66.204	0... 500 Pa	0... 1000 Pa	± 10000 Pa	DC 0...10 V

Принадлежности	Наименование	Тип / № компонента	Примечание
	Набор соединительных труб, состоящий из: – 2-метровой ПВХ трубы (внутр. Диаметр 5 мм, внеш. диаметр 7 мм) – 2 щупа воздухопроводов – 4 крепежных винта	None	Входит в стандартный комплект
	монтажный кронштейн (5 штук) для монтажа на DIN-рейку, НТ 35-7.5	AQB21.2	Не входит в стандартный комплект
	Щуп воздуховода (упрощенный герметичный монтаж)	FK-PZ1	Не входит в стандартный комплект (см. спецификацию N1589)
	Щуп воздуховода (с фланцем для точных измерений)	FK-PZ2	

Заказ и комплектность

При заказе оборудования указывайте его наименование и тип. Пример:

Датчик перепада давления **QBM66.201**.

Датчик перепада давления поставляется в комплекте с набором присоединительных трубок. Датчик изначально установлен на измерительный диапазон 2 (переключатель DIL в верхнем положении ) (см. "Режим работы" и "Механическая конструкция").

Комбинации оборудования



Любые системы или устройства, способный считывать и обрабатывать выходной сигнал датчика DC 0...10 V.

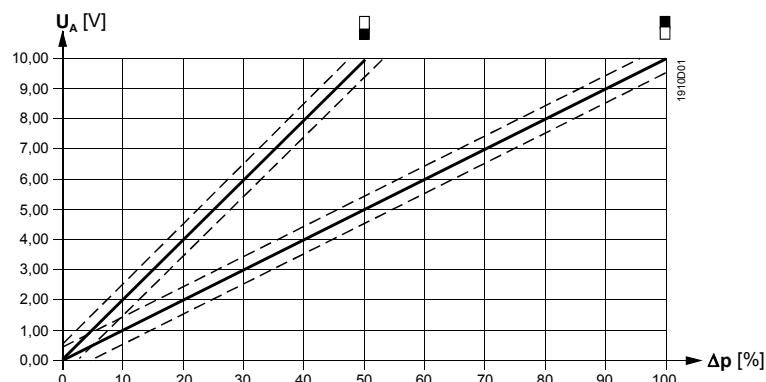
Режим работы

Датчик считывает показания перепада давления с помощью силиконово-резиновой диафрагмы. Отклонение диафрагмы преобразуется в электрический сигнал. DIL-переключатель используется для установки измерительного диапазона.



Электронная схема датчика генерирует линейный сигнал давления, который калибруется и компенсируется по температуре.

Этот сигнал подается датчиком как аналоговый выходной сигнал DC 0...10 V.

Характеристики диапазонов измерений 1 () и 2 () датчика



Надписи:

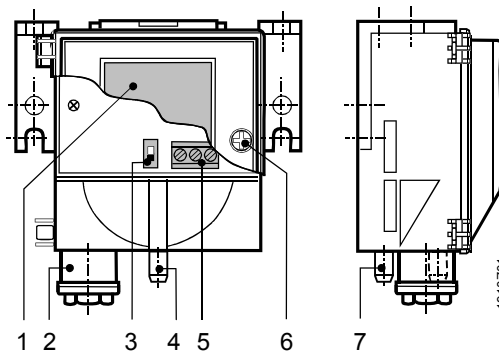
U_A напряжение выхода в V
 Δp диапазон измерений в процентах
,  Положения переключателя DIL

Более подробная информация о точности датчика дана в "Технических данных".

Датчик перепада давления предназначен для настенного или потолочного монтажа. Он состоит из следующих компонентов:

- корпус датчика с монтажным кронштейном, кабельный вход и съемная защелкивающаяся крышка с предохранительным винтом
- напорная камера с диафрагмой и керамическим рычагом
- печатная плата с клеммами и DIL-переключателем для выбора диапазона измерений

Элементы отображения, настройки и соединительные элементы



Надписи:

- 1 Маркировка с характеристиками датчика для измерительных диапазонов 1 и 2
- 2 Вход кабельного сальника Pg 11 (без кабельного зажима)
- 3 DIL-переключатель для выбора диапазона измерения:
Диапазон измерений 1 = нижнее положение
Диапазон измерений 2 = верхнее положение
Заводская настройка – верхнее положение
- 4 Ниппель для подключения труб (-), со стороны низкого давления (большого вакуума)
- 5 Клеммная колодка
- 6 Предохранительный винт для откидной крышки
- 7 Ниппель для подключения труб (+), со стороны высокого давления (меньшего вакуума)

Для монтажа на DIN-рейку размером 35 x 7.5 может использоваться соответствующий переходник, который относится к принадлежностям.

Технические замечания

Для питания датчика необходим трансформатор для безопасного сверхнизкого напряжения с разделенной обмоткой. При выборе размера и защиты трансформатора следует учитывать местные правила безопасности.

Необходимо учесть разрешенную длину кабеля. Если она превышает 50 м и идет параллельно кабелю питания, требуется экранирование.

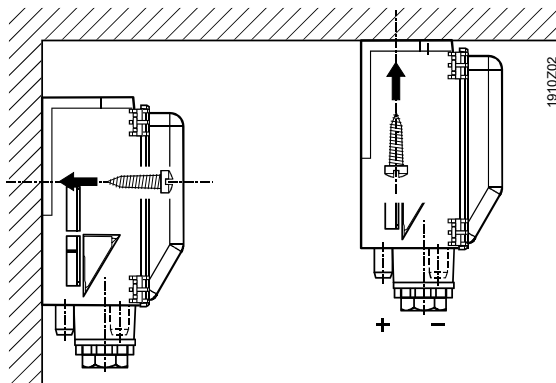
Замечания по монтажу

Датчик перепада давления предназначен для непосредственной установки в воздуховодах, на стенах, потолках и в панелях управления.

Датчик должен монтироваться вертикально.

Для обеспечения степени защиты, указанной в «Технических данных», ниппели давления должны быть направлены вниз и всегда располагаться выше пробников воздуховодов.

Горизонтальная установка датчиков (откидная крышка сверху или снизу) НЕ РЕКОМЕНДУЕТСЯ. Если все же такая установка необходима, следует принять во внимание отклонения значений (ниже см. «Заводская калибровка»).



⚠ Осторожно:

Если ниппели давления направлены вверх или находятся ниже, чем щупы воздухопроводов, внутри датчика может образовываться конденсат, приводящий к поломке устройства.

Для монтажа на DIN-рейку размером 35 x 7.5 может использоваться соответствующий переходник, который относится к принадлежностям. Датчик защелкивается на кронштейне.

Двухметровая пластиковая труба поставляется с датчиком и может устанавливаться на каналные щупы на месте работы.

Труба с более высоким давлением (более низкой величиной вакуума) должна подключаться к ниппелю «P1» или «+», а труба с более низким давлением (более высокой величиной вакуума) должна подключаться к ниппелю «P2» или «-»,

Датчик поставляется с инструкциями по монтажу.

Заводская калибровка

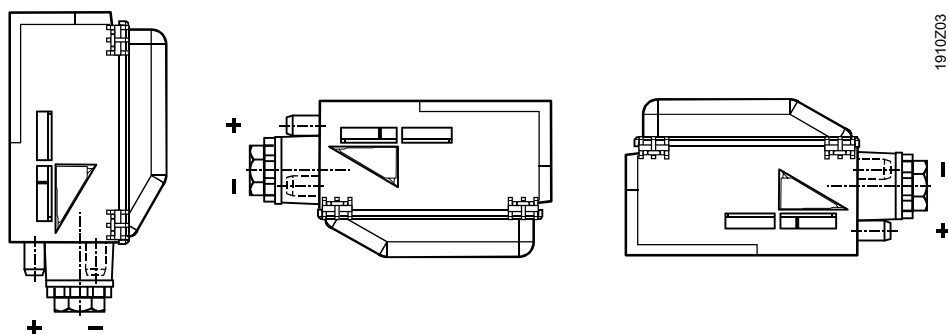
Значения, приведенные в разделе “Технические данные”, действительны только в случае, если датчик установлен вертикально.

Если датчик все же необходимо установить горизонтально, следует принять во внимание отклонения значений.

Рекомендуемая ориентация: откидная крышка в вертикальном положении. Сигнал: в соответствии с заводской калибровкой.

НЕ РЕКОМЕНДУЕТСЯ: устанавливать откидную крышку книзу. Сигнал: примерно на 12 Па выше, чем действительное давление

НЕ РЕКОМЕНДУЕТСЯ: устанавливать откидную крышку кверху. Сигнал: примерно на 12 Па ниже, чем действительное давление





Технические данные

Питание

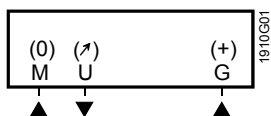
Рабочее напряжение	AC 24 V ± 20 % или DC 13.5...33 V
Безопасное сверхнизкое напряжение (SELV) или защитное сверхнизкое напряжение (PELV)	HD384
Частота	50/60 Hz
Потребляемая мощность	< 0.5 VA
Потребление тока	< 15 mA при DC 33 V

Сигнальный выход

Выходное напряжение	DC 0 ... 10 V
Сопротивление (R _{Last})	> 10 кΩ
Выход	Гальванически неразделенное, 3-проводное соединение, защита от короткого замыкания и случайно перемены полярности

Функциональные данные	Диапазон измерений	См. "Краткая характеристика типов устройства"
	Чувствительный элемент	пьезорезистивный (силиконово-резиновая диафрагма и керамический рычаг)
	Точность измерений при установке в рекомендуемом положении, диапазон измерений 2 (100%) при температуре окружающей среды 20 °C (FS = полная шкала)	
	общая ошибка	<±3 % FS
	ТС нулевая точка	<±0.1 % FS / °C
	ТС чувствительность	<±0.05 % FS / °C
	Постоянная времени t_{63}	<1 с
	Диапазон измерения давления	См. "Краткая характеристика типов устройства"
	Максимально допустимое давление	См. "Краткая характеристика типов устройства"
	Предел разрыва	500 hPa / 500 mbar
Среда	Воздух и неагрессивные газы	
Допустимая температура среды	0...70 °C	
Техобслуживание	Не требуется	
Соединения	Электрические соединения	
	Винтовые клеммы для кабельного входа	Не более 2 × 1.5 mm ² Кабельный сальник входа Pg 11 (без кабельного зажима)
	Соединения давления	Пластиковые сопла диаметром 6.2 mm
Данные о защите	Степень защиты при установке в рекомендуемом положении	IP 42 в соотв. с IEC 529
	Класс безопасности	III в соотв. с EN 60 730
Внешние условия	Эксплуатация	IEC 721-3-3
	Климатические условия	класс 3K5
	Температура	-5...+70 °C
	Влажность	<95 % относ. влаж. (без конденсации)
	Механические условия	class 3M2
	Транспортировка / хранение	IEC 721-3-2
Климатические условия	класс 2K3	
Температура	-25...+70 °C	
Влажность	<95 % относ. влаж. (без конденсации)	
Механические условия	класс 2M2	
Нормы и стандарты	Безопасность изделия	Автоматическое электрическое управление для домашнего или аналогичного использования
		EN 60 730-1
Электромагнитная совместимость	Устойчивость в промышленности	EN 61 000-6-2
	Излучения в быту, легкой промышленности	EN 61 000-6-3
Соответствие 	Указание по ЭМС	89/336/EEC
Соответствие 	Australian EMC framework (Австралийский стандарт ЭМС)	Закон о радиосвязи от 1992 года
	Radio Interference Emission Standard (Стандарт излучения радиопомех)	AS/NZS 3548
Пожаробезопасность	Пожаробезопасность	UL94
	Откидной крышки	HB
	Нагнетательной камеры (в сборе)	V-0
	Пластиковой трубы	V-2
	Щупа воздуховода	HB
Материалы	Корпус	PC (поликарбонат)
	Откидная крышка	ABS
	Нагнетательная камера	PC и 10 % стекловолокна
	Диафрагма с диском	Кремний и PA66 ±GF 25 %
	Пластиковая труба	PVC (поливинилхлорид, мягкий)
	Щуп воздуховода	ABS

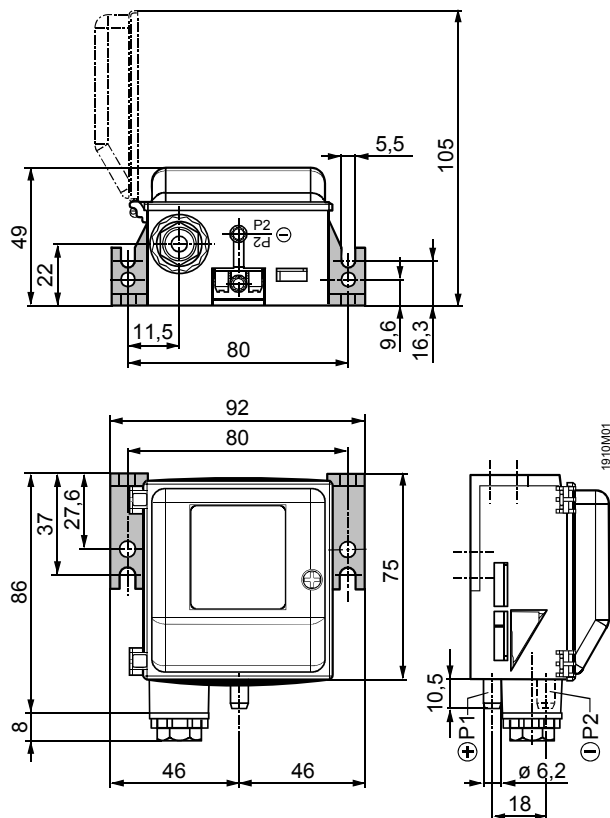
Клеммы



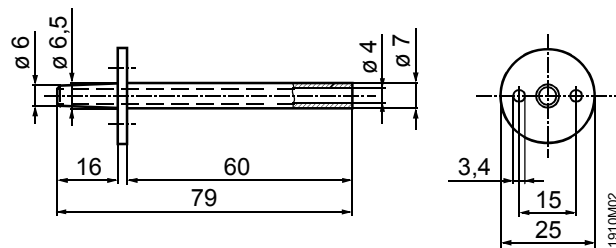
G (+) рабочее напряжение AC 24 V or DC 13.5...33 V
 M (0) GND, измерительная нейтраль
 U (∟) измерительный сигнал DC 0...10 V

Размеры

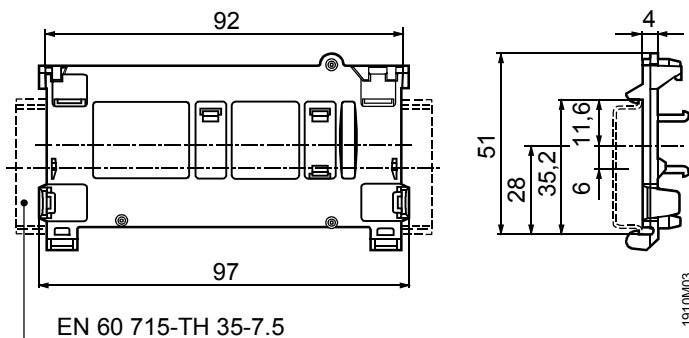
QBM66...



Щуп воздуховода (ABS)



Кронштейн для цилиндрического рельса AQB21.2



Размеры в мм