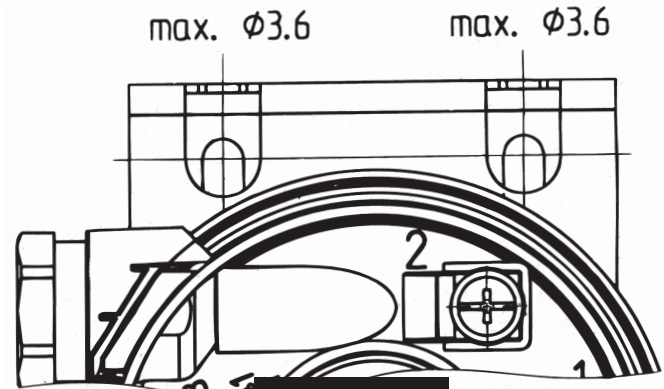
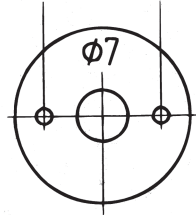
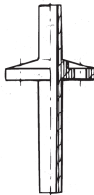
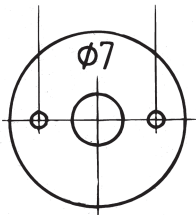


$\phi 2.2$ $\phi 2.2$



$\phi 2.2$ $\phi 2.2$



max.
 $\phi 3$

max.
 $\phi 3$

max. $\phi 3$

max. $\phi 3$